

MODELS TYPE : (2L2LL)

Wiper Runner L

MD-CO-RO-28- Rev. 1.0 - 02/04/2012 - Wiper Runner L

Spare Parts Catalogue

Previous Revision
Current Revision

" 1.0 "

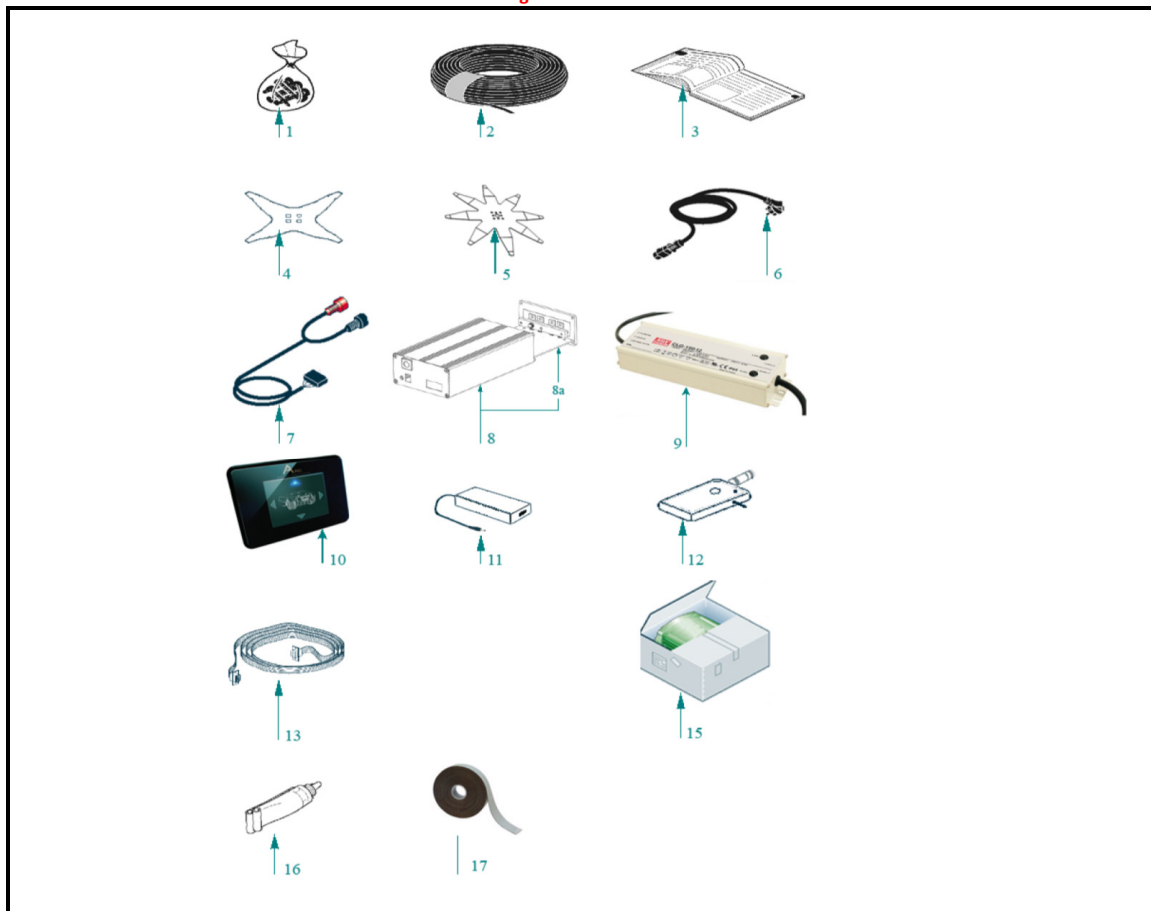
From

2012-04



Wiper Runner

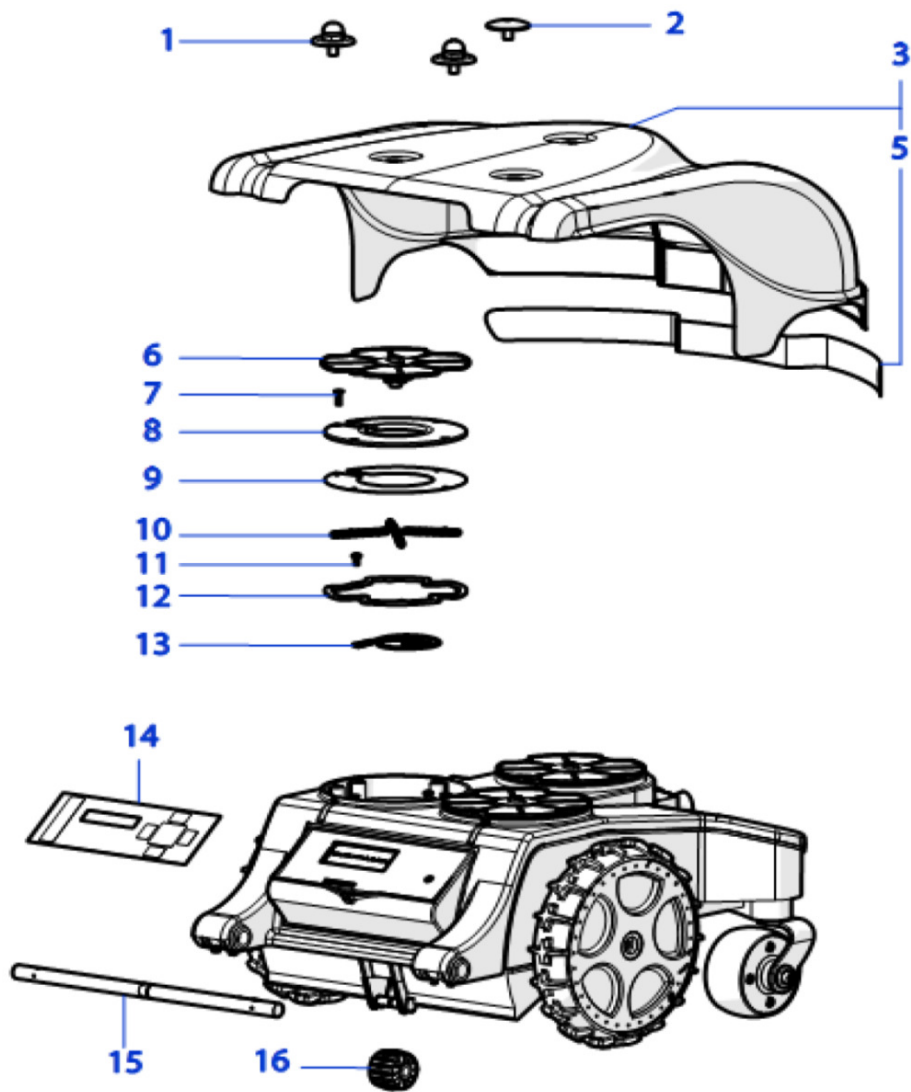
Fig.1



Rif.	Code	Qty. Part.	Sigla	(IT) Descrizione * (GB) Description	Qty. Price
1	AMBCHFEFI_1	100	(100 Pz)	Chiodo - Nail	1
1	AMBCHFEFI	200	(200 Pz)	Chiodo - Nail	1
2	CS_E0002OS	1	MT 100 - 1x1.5 - Ø 3.4	Cavo - Cable	1
2	CS_E0002	1	MT 150 - 1x1.5 - Ø 3.4	Cavo - Cable	1
2	CS_E0002_2	1	MT 200 - 1x1.5 - Ø 3.4	Cavo - Cable	1
2	CS_E0002_3	1	MT 300 - 1x1.5 - Ø 3.4	Cavo - Cable	1
2	CS_E0002_5	1	MT 500 - 1x1.5 - Ø 3.4	Cavo - Cable	1
2	CS_E0002_10	1	MT 1000 - 1x1.5 - Ø 3.4	Cavo - Cable	1
3	CS_M_L2WI-3RL	1		Manuale d'uso - User's Manual	1
4	CS_D0112_02	1	4KF Ø29 Cm	Lama piana a 4 Punte - 4 knives flate blade	1
5	200Z05300A	1	8KF Ø29 Cm	Lama piana a 8 Punte - 8 knives flate blade	1
5	200Z05100A	1	8KF Ø24 Cm	Lama piana a 8 Punte - 8 knives flate blade	1
6	50_C0008_00	1	Schuko	Cavo Alimentazione - Supply Cable	1
6	50_C0004_00	1	USA	Cavo Alimentazione - Supply Cable	1
6	50_C0011_00	1	GB	Cavo Alimentazione - Supply Cable	1
6	50_C0012_00	1	CH	Cavo Alimentazione - Supply Cable	1
7	AMBR3000RN	1		Kit Ricarica Invernale - Kit for Winter Garaging	1
8	200Z03300A	1	V10 Sinus	Trasmittitore Sinusoidale - Sinusoidal Transmitter	1
				-	
9	CS_CLG150-30	1	29.3V-5A Li-ion	(New) Caricabatteria - Battery Charger	1
10	011Z00300A	1	(Only console)	BT Console - Bt Console	1
10	CS_A0210	1	KIT	(Console+Ricevitore) - (Console+Receiver)	1
11	AMBEL00348MW	1		Potenziamento Perimetro - Border Powered	1
12	CS_C0102_R	1		Cerca Interruzioni - Interruption detector	1
13	AMBCAPROG	1		Programming Cable - Cavo Programmazione	1
15	200_IMBALLO_R	1		Imballo Robot - Robot Packaging	1
16	CS_C0109	1	200 Gr	Grasso - Grease	1
17	CS_C0111	1		Nastro Agglomerante - Tape	1

Wiper Runner

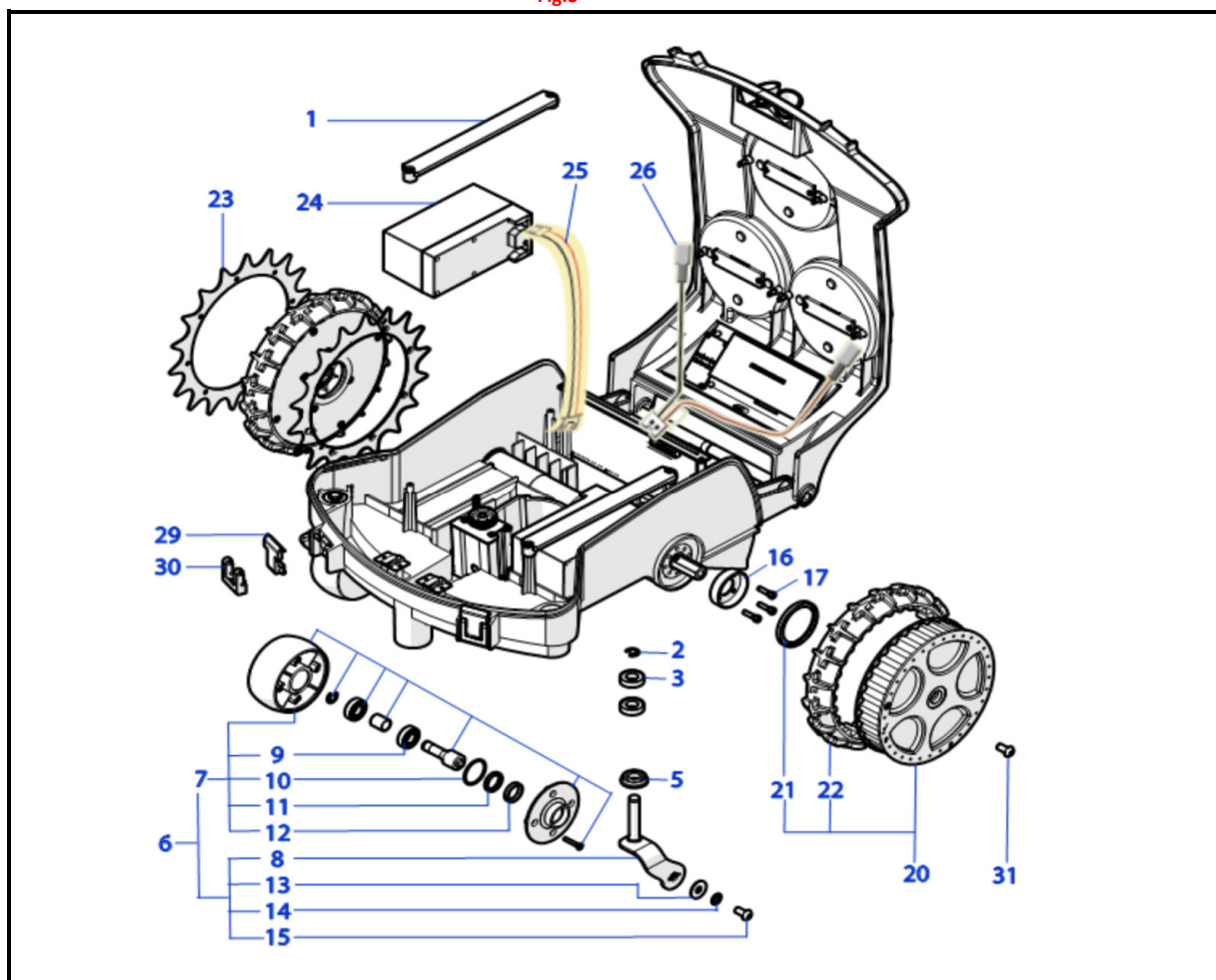
Fig.2



Rif.	Code	Qty. Part.	Sigla	(IT) Descrizione * (GB) Description	Qty. Price
1	400Z10800A	2		Vite - Screw	1
2	400Z10900A	2		Vite - Screw	1
3	200Z11400A	1	XKH	Gruppo Calotta - Cap Set	1
5	200Z10300A	1		Paraurti - Bumper	1
6	110Z11700A.2	3		Flangia - Support	1
7	C00172	15		Vite - Screw	100
8	110Z00700A	3		Supporto - Support	1
9	110Z01200A	3		Supporto - Support	1
10	110Z03100A.3	12		Molla - Spring	10
11	C00568	12	4x10	Vite - Screw	100
12	110Z00300A.1	3		Anello - Ring	1
13	110E00300A	2		Cavo ricarica - Recharging Cable	1
14	200Z15300A	1		Tastiera - Keyboard	1
15	200Z15500A	1		Maniglia - Handle	1
16	110Z13800A	1		Ruota Antiribaltamento - Anti-Tilt Wheel	1

Wiper Runner

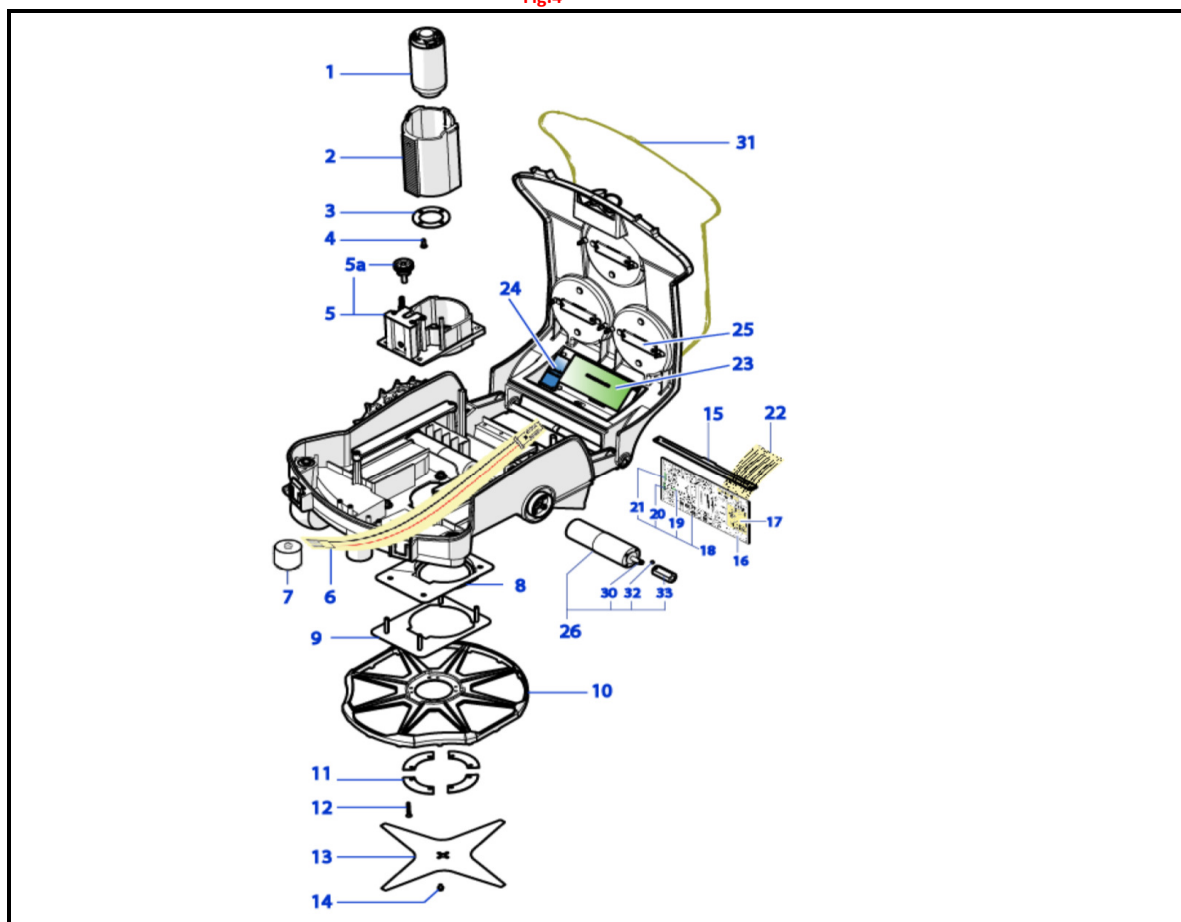
Fig.3



Rif.	Code	Qty. Part.	Sigla	(IT) Descrizione * (GB) Description	Qty. Price
1	200Z08200A	2		Fissaggio Batteria - Battery Clamp	1
2	CS_C0030	2		Seger - Seger	100
3	CS_C0016A	4		Cuscinetto - Bearing	1
5	CS_A0005_D	2		Copertura - Cover	1
6	300Z02100A	1		Gruppo Ruota Destra - Right Wheel Group	1
6	300Z04000A	1		Gruppo Ruota Sinistra - Left Wheel Group	1
7	300Z02200A	2		Ruota Anteriore - Front Wheel	1
8	300Z05400A	1		Albero Destro - Right Shaft	1
8	300Z05600A	1		Albero Sinistro - Left Shaft	1
9	C00119	4	W6001-2RS1	Cuscinetto Ruota - Wheel Bearing	1
10	C00121	2	OR 2125 ISO 3601	Oring - Oring	8
11	C00124	2		Anello - Ring	8
12	300Z02500A	2	PTFE	Anello - Ring	8
13	C00361	2		Rondella - Washer	8
14	C00360	2		Rondella Dentata - Toothed Washer	8
15	C00678	2		Vite - Screw	8
16	300_D0037_01	2		Supporto Ruota - Wheel support	1
17	C00038	8		Vite - Screw	100
20	200Z01200A	2		Ruota Posteriore - Rear Wheel	1
21	VCW50625	2	VC-W 50X62X5	Oring - Oring	1
22	200Z00900A	2		Gomma Ruota - Tire	1
23	200Z01300A	2-4		Artiglio Ruota - Wheel Spike	1
24	CS_C0106/1	2	Lithium (25.2V 6.9A)	(Type B) - Batteria - Battery	1
25	CB10_L200WR.1	1		batteria-batteria - Cabling Battery-Battery	1
26	CB05_L200E.0	1		Ricarica - Recharge Cabling	1
29	110Z01000A	2		Chiusura Superiore - Upper Closing	1
30	110Z01100A	2		Chiusura Inferiore - Lower Closing	1
31	A850550	2		Vite - Screw	100

Wiper Runner

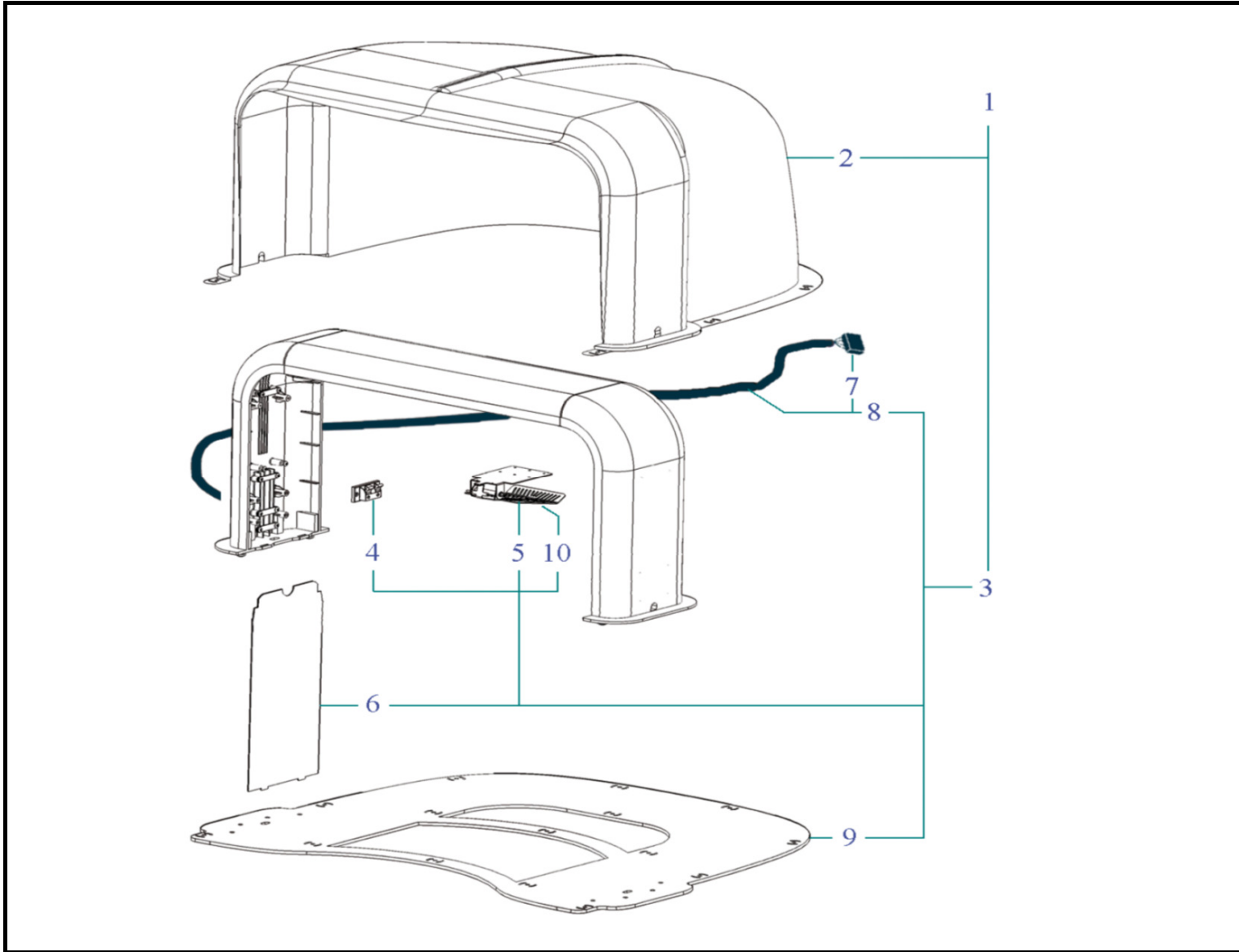
Fig.4



Rif.	Code	Qty. Part.	Sigla	(IT) Descrizione * (GB) Description	Qty. Price
1	CS_C0009/212	1	Brushless	(Brushless) - Motore di Taglio - Group Cutting Motor	1
2	400Z05200A	1		Supporto Motore - Motor support	1
3	400Z07500A	1		Supporto - Support	1
4	C0041	4		Vite - Screw	100
5	400Z07800A	1		Supporto - Support	1
5a	400Z06100A	1		Pomello di fissaggio - Fixing Knob	1
6	CB06_L200E.0	1		Prolunga Bobina - Cabling Coil-Receiver	1
7	CS_C0004_L	1		Bobina - Coil	1
8	400Z05800A	1		Guarnizione - Gasket	1
9	400Z07900A	1		Piastra fissaggio - Anchor plate	1
10	200Z09000A	1		Campana - Bell	1
11	400Z07600A	4		Supporto Campana - Bell Support	1
12	C00603	4		Vite - Screw	100
13	CS_D0112_02	1	4KF Ø29 Cm	Lama piana a 4 Punte - 4 knives flate blade	1
14	C00212	4		Vite - Screw	100
16	CS_E0033	1		Ricevitore Bluetooth - Bluetooth Receiver	1
17	CS_C0102_SA	1	Channel "A"	(A Channel) - Ricevitore - Receiver	1
17	CS_C0102_SB	1	Channel "B"	(B Channel) - Ricevitore - Receiver	1
17	CS_C0102_SC	1	Channel "C"	(C Channel) - Ricevitore - Receiver	1
18	AM2000-2L2LL	1	Runner-L XKH	Scheda Madre - Mother Board (Brushless)	1
19	A210540	1	F1 - 32V 1A	Kit Fusibili - Fuse Kit	10
20	A210543	1	F3 - 32V 30A	Kit Fusibili - Fuse Kit	10
21	A210517	1	F4 - 250V 500mAD	Kit Fusibili - Fuse Kit	10
22	CB01_DI6.0	1		CPU-Display - Cabling CPU-Display	1
23	200Z08700A	1	Russian + Latin	Display - Display	1
24	CS_E0028_2	1		Sistema di Allarme - Alarm Device	1
25	CS_E0031_A	2	30Cm	Scheda Sensore Urto - Bump Board	1
26	321_A0106_BB.3	2	P42 Brushless	Motoriduttore - Motor Reducer	1
30	C00752	2		Chiavetta - Key	20
31	200Z11500A	1		Guarnizione - Gasket	1
32	C00783	2		Grano - Grain	100
33	300Z13500A.2	2		Esagono - Hexagon	1

Wiper Runner

Fig.5



Rif.	Code	Qty. Part.	Sigla	(IT) Descrizione * (GB) Description	Qty. Price
1	200Z11700A	1	Grigia - Grey	Base Completa - Complete Base	1
2	030Z08400A	1	Grigia - Grey	Base Completa - Complete Base	1
3	030Z08100A	1		Sottobase Ricarica - Recharging Underbase	1
4	A222522	1		Connettore - Connector	1
5	300Z11400A	2		Piastra di Ricarica - Recharging Plate	1
6	030Z05800A	2		Coperchio Laterale - Lateral cap	1
7	223261	1		Kit Connettore - Connector Kit	10
8	AMBCAALRI	1		Cavo alimentazione ricarica - Recharging supply cable	1
9	030Z04100A	1		Sottobase Ricarica - Recharging Underbase	1
10	030Z07700A	2		Guarnizione - Gasket	10